



Regolamento Rotax 2016

RMCI Appendice 2016/01 dal 19/04/2016

Paraurti anteriore CIK-FIA

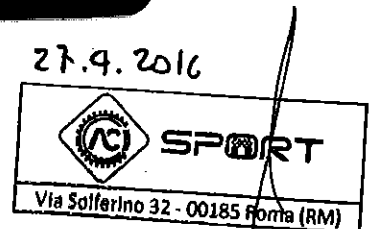
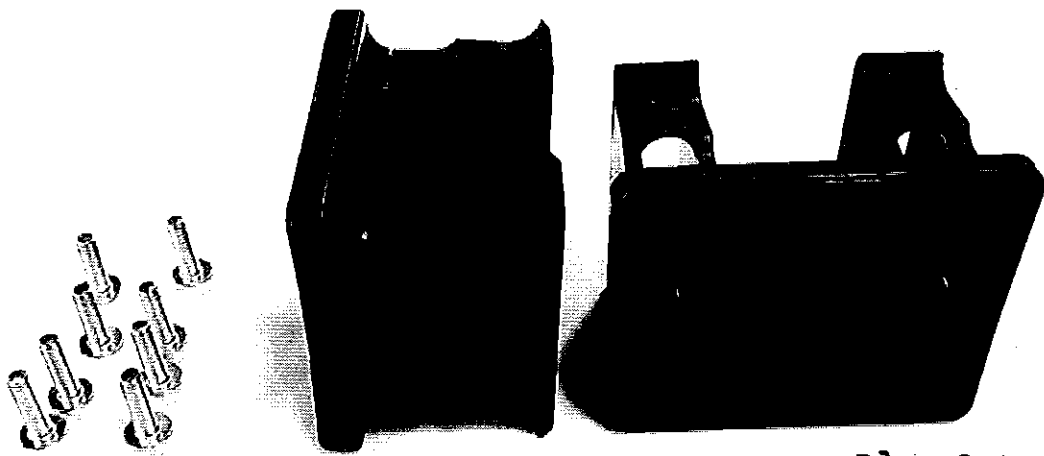
Vi ricordiamo che per tutte le categorie Rotax il paraurti anteriore tipo CIK/FIA è obbligatorio.

Regolamento tecnico Rotax - Articolo 2.1

....

Tutti i telai dovranno essere provvisti del kit di montaggio del paraurti anteriore conforme alla normativa internazionale CIK-FIA Bulletin No. 40 – 04/05-2015.

Il supporto tipo CIK/FIA per il musetto si può trovare in ogni negozio Kart.





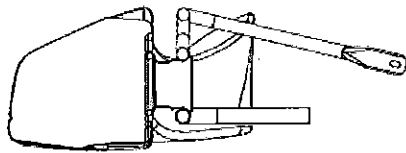
Regolamento Rotax 2016

RMCI Appendice 2016/01 dal 19/04/2016

DESSIN TECHNIQUE N° 2d

Installation correcte du «Carénage Avant»

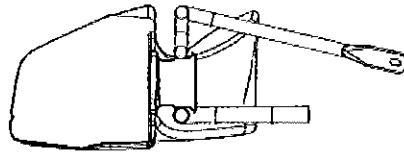
Position correcte / Correct position



TECHNICAL DRAWING No. 2d

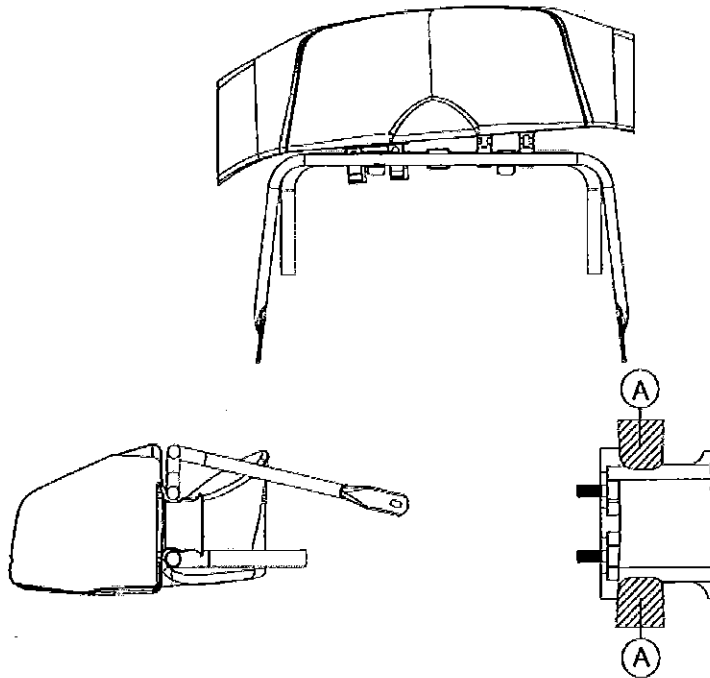
Correct installation of the "Front Fairing"

Position acceptable / Acceptable position



Position non acceptable si une quelconque partie de
des tubes inférieur du pare-chocs avant se trouve
dans la [es zones marquées (A).

Not acceptable position if any part of the lower tubes
of the front bumper is are in the marked areas (A).



417

27.9.2016

